

Паспорт

Автоматический выключатель постоянного тока

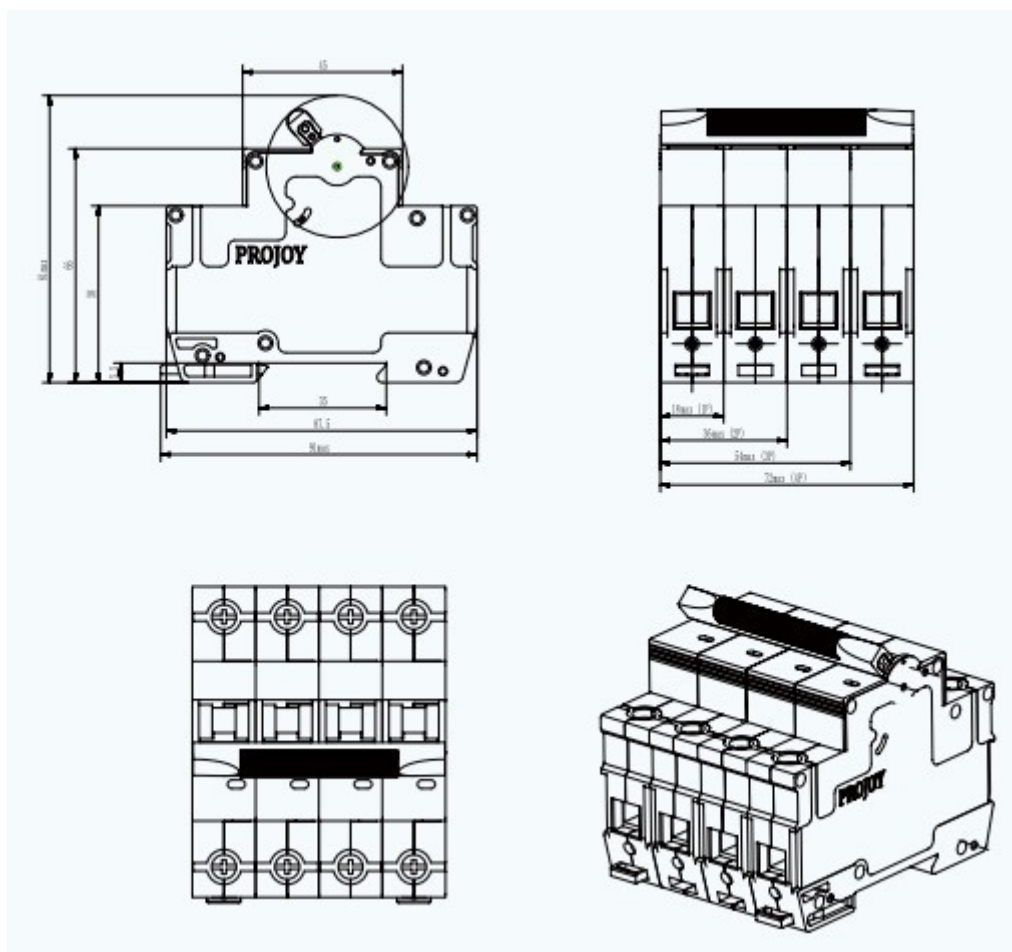
Предназначен для коммутации и защиты цепей постоянного тока от коротких замыканий и перегрузок.



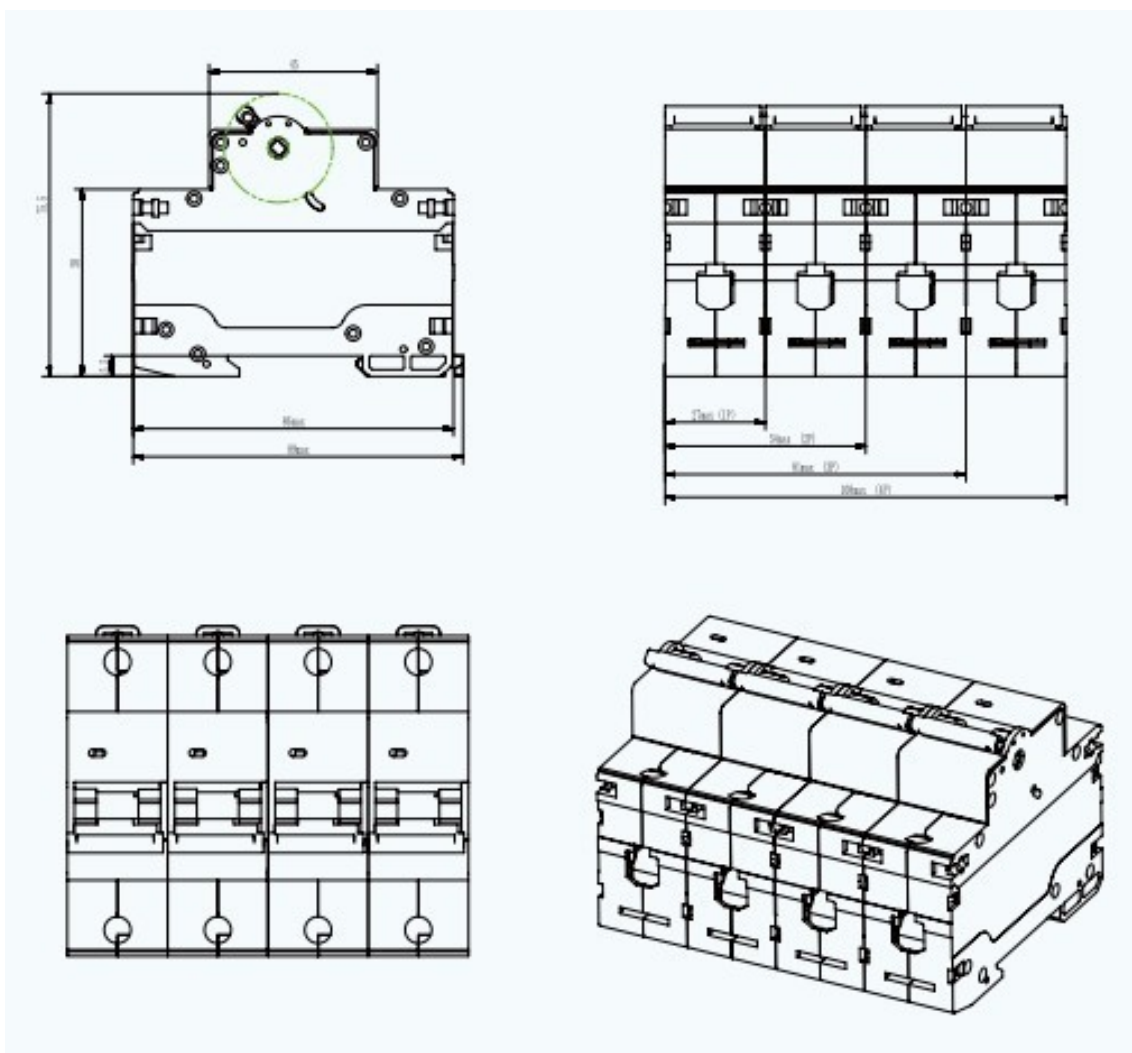
Технические характеристики

Модель		PEBS-L	
Полюс		1P	2P
Номинальное рабочее напряжение		80В	80В/ 160В
Номинальный ток	Для формата 63	16А, 20А, 25А, 32А, 40А, 50А, 63А	
	Для формата 125	63А, 80А, 100А, 125А	
Номинальное напряжение изоляции		500В	
Номинальное импульсное выдерживаемое напряжение		6кВ	
Тип срабатывания выключателя		Тепломангнитный	
Предельная наибольшая отключающая способность		10кА	
Номинальная отключающая способность при коротком замыкании		7.5кА	
Электрический ресурс	Фактический	500 циклов	
	Стандартный	300 циклов	
Механический ресурс	Фактический	10000 циклов	
	Стандартный	9700 циклов	
Категория перенапряжения		III	
Степень загрязнения		3	
Степень защиты от попадания пыли и брызг		IP40; Wiring port IP20	
Устойчивость к влажности и жаре		Class 2	
Относительная влажность		≤ 95 %	
Нагрузочная способность		2.5~35мм ²	
Температура окружающей среды		-30°C~70°C	
Температура хранения		-40°C~85°C	
Способ крепления		DIN	
Высота		≤2000m	
Габариты		Ширина :72мм	Ширина :89мм
		Высота : 87.5мм	Высота : 75.5м
		Длина : 81мм	Длина : 108м
Вес		0.12кг	

Габариты формата 63



Габариты формата 125



Изготовитель: Projoy Electric Co., Ltd.

Китай, 2nd Floor, Building 3, No. 2266, Taiyang Road, Xiangcheng District, Suzhou

Импортер: ООО «СОЛАР ЦЕНТР»

350061, Краснодарский край, г. Краснодар, ул. Им. Мачуги В.Н., д. 128, офис 1, тел: 8 (861) 237-59-07